



Vターンテーブル

スチール製

新商品情報

2011.1.7

ブランド名	品名	品番	標準価格
	Vターンテーブル	E-9137	¥16,000 (税別)

JANコード：4992456125405

カラー：イエロー

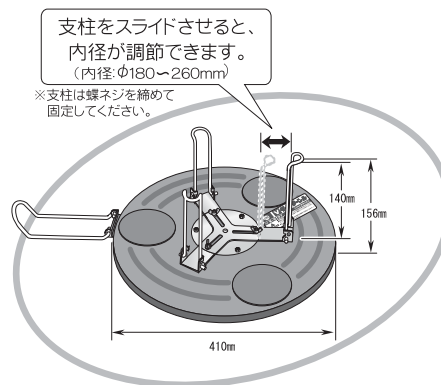
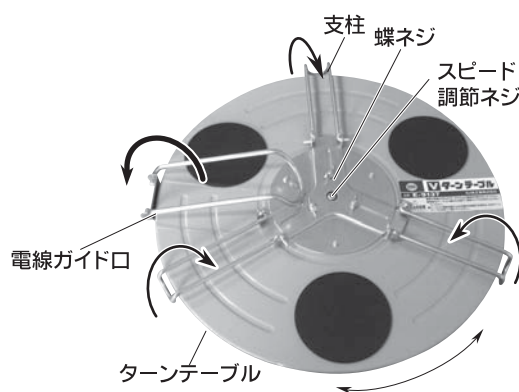
特長

- シュリンク包装のまま載せられる。
- 電線をガイド口に通すと巻束の内・外どちらでも引き出し可能。
- 支柱がスライド式で内径を調節できる。
- 中央のビスを調節することで、回転スピードの調節ができる。

その他

- 樹脂製のVターンテーブルでは、ケーブルの残りが少なくなるとターンテーブルと一緒に滑ってくるという声があったが、E-9137はスチール製(3.6kg)なので一緒に動く可能性は少ない。

仕様他

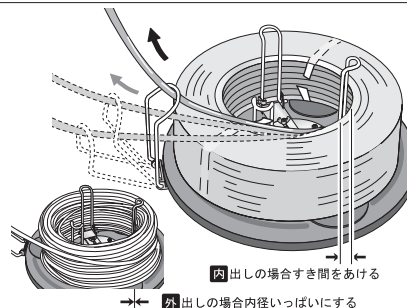


- 最大荷重: 25kg
- 本体質量: 3.6kg
- テーブル径: φ410mm
- ケーブル内径: φ180~260mm
- 収納時高さ: 56mm

▼参照
E-9138 (既存のスチール製・オレンジ色)
本体質量: 5.6kg
最大荷重: 30kg



- ※ 内から電線を出す場合は、支柱を電線束の内径いっぱいにしなくてください。
- ※ 外から電線を出す場合は、支柱を電線束の内径いっぱいまで広げてください。



■適応電線

- | | |
|------|---------------------------------|
| VVF | 1.6mm × 2心・3心 |
| | 2.0mm × 2心・3心 |
| | 2.6mm × 2心 |
| IV | 1.25・2mm ² (300m) |
| VCTF | 1.25mm ² 2~4心 (100m) |
| | 2mm ² 2~3心 (100m) |

※メーカーによっては適応しない場合がございます。

⚠ 注意

- 最大荷重は25kgです。それ以上の電線束を載せないでください。
- 電線をテーブルに載せた状態で、電線ガイド口を持ち上げないでください。
- 本体を落としたりぶつかけたりすると、破損や故障の原因となります。
- 電線の引き出し以外の用途には使用しないでください。
- テーブルに電線を載せたまま場所を移動する場合は、必ずターンテーブルを持って運んでください。
- 電線が少なくなると、ターンテーブルがズレたり持ち上がることがあります。
- 底ゴムは床にキズをつけないためのクッションです。引きずるとはがれる恐れがあります。